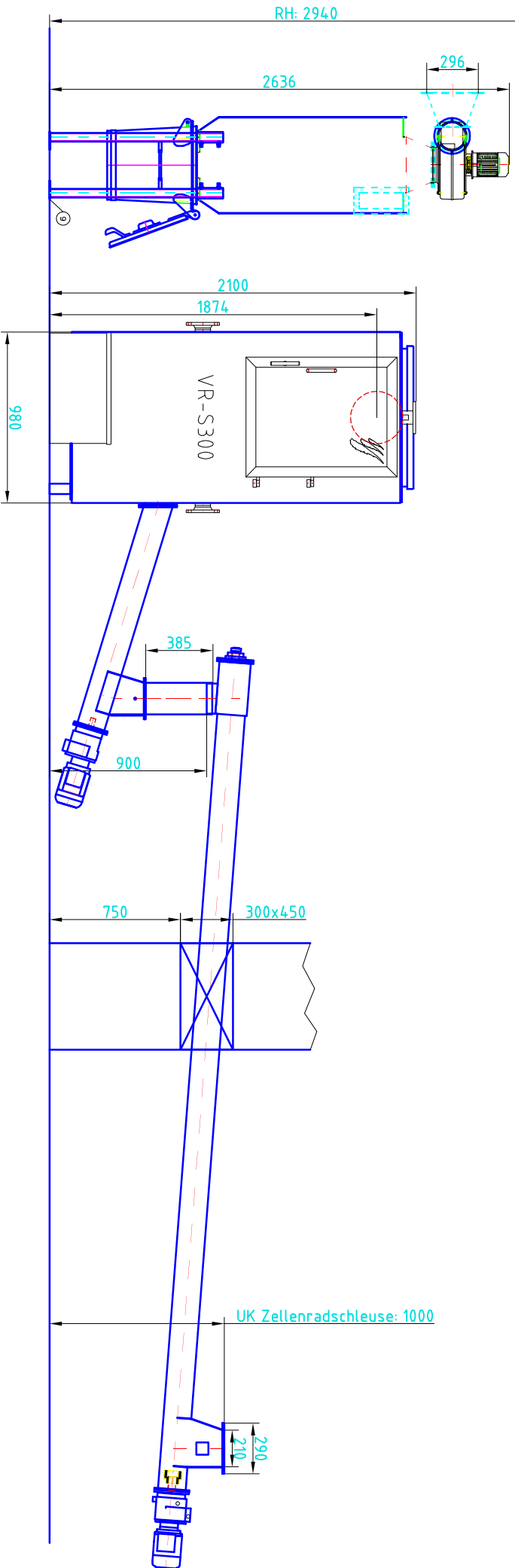
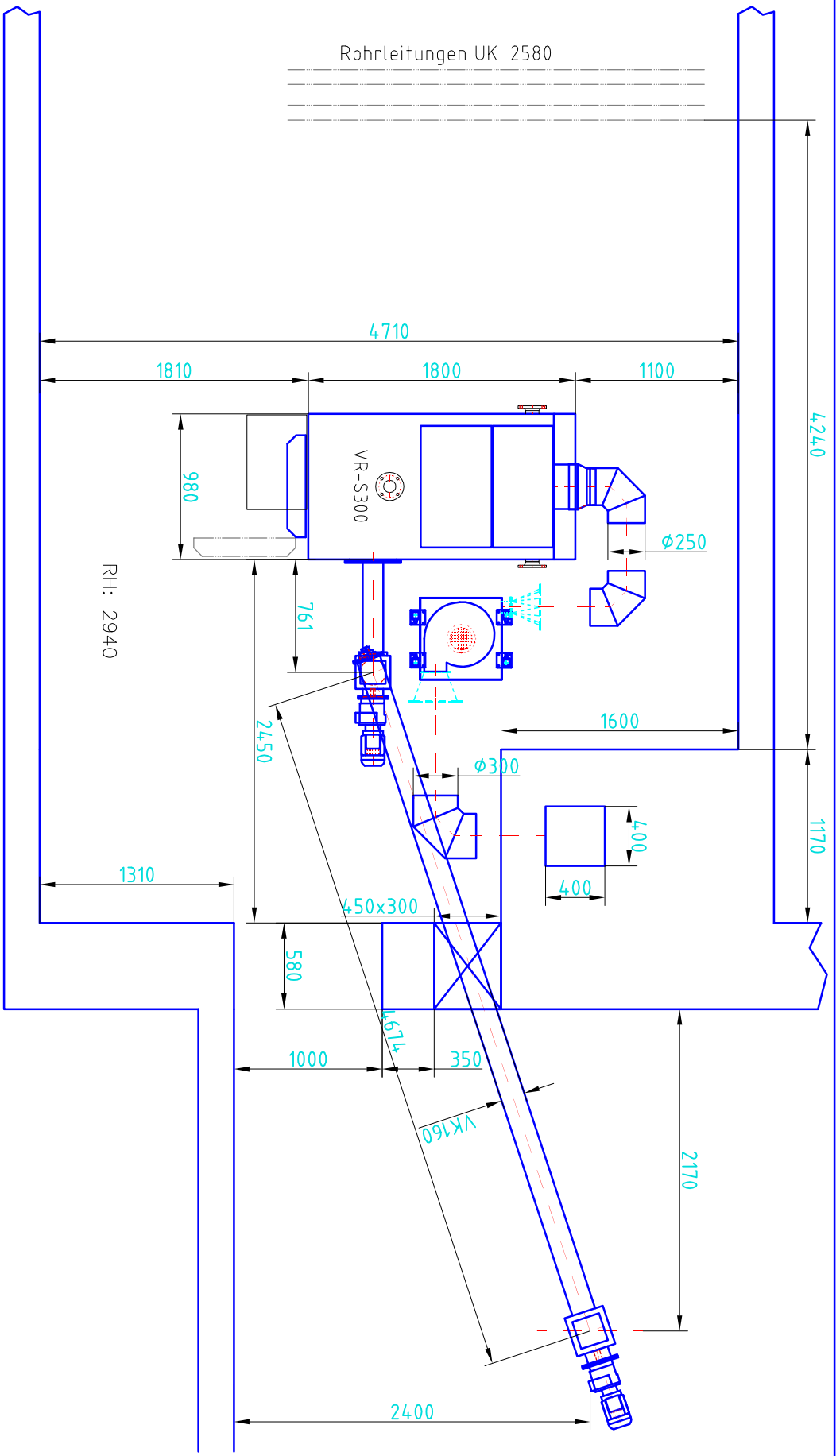


Ansicht wegen Höhenmaße



<b>ENDRESS</b>		Metall- und Anlagenbau GmbH		Maßstab
		Datum	Name	
		09.08.06	Geiger	EN1096 260106-01
Änderung		Datum		Seitenansicht
				Blatt
				Bl.



RH: 2940

Rohrleitungen UK: 2580

4710

1810

1800

1100

4240

VR-S300

980

Ø250

761

Tisch

1600

2450

Ø300

400

1170

1310

450x300

400

580

2170

1000

350

1514

VK160

2400

<p><b>ENDRESS</b></p> <p>Metal- und Anlagenbau GmbH</p>		<p>Datum</p> <p>26.01.06</p>		<p>Name</p> <p>Geiger</p>	
		<p>Maßstab</p> <p>EN1096 260106-01</p>		<p>Blatt</p> <p>BL</p>	
<p>Änderung</p>		<p>Datum</p>		<p>Einbauvorschlag</p>	

